

Alpha[®] Pneumatic Polisher Instruction Manual

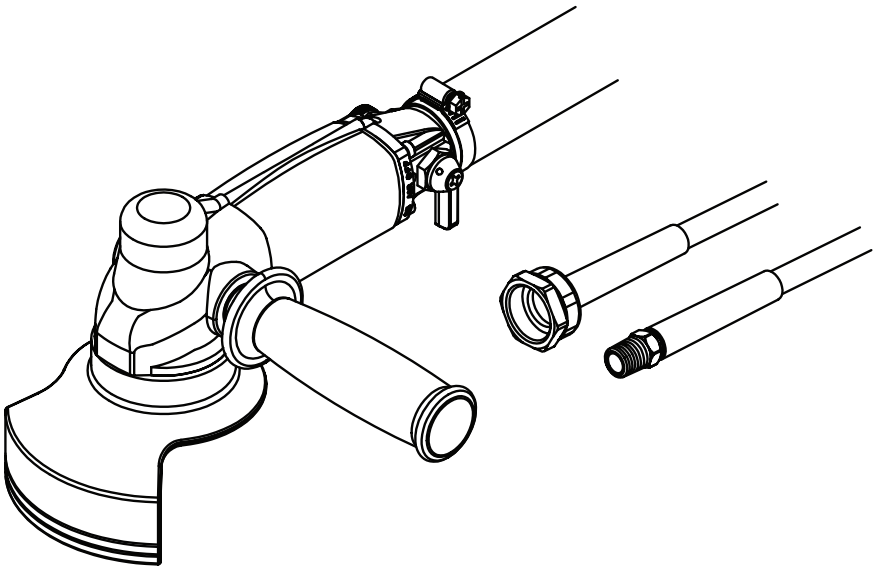
Bedienungsanleitung für die pneumatische Poliermaschine von Alpha[®]

Manual de funcionamiento del pulidor neumático Alpha[®]

Manuel d'utilisation Polisseuse pneumatique Alpha[®]

Manuale di istruzioni Lucidatrice Pneumatica Alpha[®]

Manual de funcionamento do Polidor pneumático Alpha[®]



Part No: AIR-830 / 834 / 850 / 854

Printed Version: 11/2021

 **Alpha Professional Tools**[®]

16 Park Dr Ste 9, Franklin, NJ 07416 • 800-648-7229

www.alpha-tools.com

TABLE OF CONTENTS

SPECIFICATIONS 3

ENGLISH

Introduction	3
Declaration	4
Tool Setup Information.....	15
Maintenance	16
Operation	18

DEUTSCH

Einleitung	5
Angabe	6
Informationen zum Einrichten des Werkzeugs	15
Instandhaltung	16
Operation	18

ESPAÑOL

Introducción	7
Declaración	8
Información de configuración de herramienta	15
Mantenimiento	16
Operación	18

FRANÇAIS

Introduction	9
Déclaration	10
Informations sur la configuration de l'outil	15
Entretien	16
Opération	18

ITALIANO

Introduzione.....	11
Dichiarazione.....	12
Informazioni sulla configurazione dello strumento.....	15
Manutenzione	16
Operazione	18

PORTUGUÊS

Introdução.....	13
Declaração	14
Informações de configuração de ferramentas	15
Manutenção.....	16
Operação	18

SPECIFICATIONS



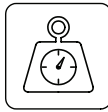
85PSI
6 Bar



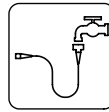
15 CFM
425l/min



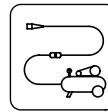
4,000RPM
(AIR-830/834)
5,500RPM
(AIR-850/854)



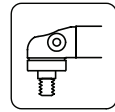
2.75lbs
1.2kg



1/8" BSPP



1/4" BSPP



5/8"-11
(AIR-830/850)
M14-2
(AIR-834/854)

INTRODUCTION

English

Thank you for purchasing an Alpha® Pneumatic Polisher. This polisher is the workhorse of a complete polishing system. A wide range of accessories help you perform many different tasks. This tool lets you grind, shape, bevel, contour and polish all kinds of natural stone and man-made materials. You can easily change from one type of disc to another in just a matter of seconds. The tool is used with water to help you get the best possible finish, to reduce the health risks of dust, and to give the most savings in time and money. For your safety, please read this manual thoroughly before you start operating this polisher.

ABOUT THE SYMBOLS

According to the hazard level, all safety notes in this manual are classified into "DANGER", "WARNING" and "CAUTION".

⚠ DANGER! - Death or serious personal injury is imminent when handling this polisher incorrectly.

⚠ WARNING! - There is a possibility of death or serious personal injury when handling this polisher incorrectly.

⚠ CAUTION! - There is a possibility of personal injury or property damage when handling this polisher incorrectly.

NOTE: In some situations, failure to observe WARNING notes could result in death or serious personal injury. Be sure to read and observe the safety notes to ensure safety and correct use of the polisher.

SAFETY INSTRUCTIONS FOR POWER TOOLS

- 1. Know Your Power Tool.** Read owner's manual carefully. Learn its applications and limitations as well as specific potential hazards particular to this tool.
- 2. Keep Work Area Clean.** Cluttered areas and benches invite accidents.
- 3. Avoid Dangerous Environments.** Keep work areas as dry as possible. Do not use tool in presence of flammable liquids or gases. Keep the area well lit.
- 4. Keep Children and Visitors Away.** All visitors should be kept a safe distance from the work area. Keep out of reach of children.
- 5. Don't Force Tool.** It will do the job better and safer at the rate for which it was designed.
- 6. Wear Proper Apparel.** Do not wear loose clothing or jewelry as it can get caught in moving parts. Rubber gloves and insulated non-skid footwear are recommended. Wear protective covering to contain long hair.
- 7. Wear Proper Eye Protection.** All users and bystanders must always wear proper personal eye protection which conform with ANSI/ISEA Z87.1 (CAN/CSA Z94.3). Also, use a face or dust mask if operation is dusty. Always wear certified safety equipment.
- 8. Wear Proper Ear Protection.** All users and bystanders must wear proper personal ear protection which conforms with ANSI S12.6 (S3.19) hearing protection.
- 9. Wear Proper Respiratory Protection.** All users and bystanders must wear proper personal respiratory protection. Always use NIOSH/OSHA approved respiratory protection appropriate for the dust exposure.
⚠ WARNING! Some dust created by power sanding, sawing, grinding, drilling, polishing and other construction activities contains chemicals known to the State of California to cause cancer, birth defects, or other reproductive harm.
Some examples of these chemicals are:
 - Lead from lead-based paints
 - Crystalline silica from bricks, cement and other masonry products, and

- Arsenic and chromium from chemically-treated lumber. Your risk from these exposures varies, depending on how often you do this type of work. To reduce your exposure, work in a well ventilated area, and work with approved safety equipment, such as dust masks that are specially designed to filter out microscopic particles. To familiarize with the risks associated with a material, consult with your employer, manufacturer/supplier and government agencies regarding the hazards of the materials and their recommendations to protect yourself.
10. **Don't Abuse Water Supply Hose.** Don't carry tool by supply hose or expose to traffic areas where it can be crushed.
 11. **Always Secure Work Piece.** Use clamps or a vise to hold work. It's safer than using your hand and it frees both hands to operate tool.
 12. **Don't Overreach.** Keep proper footing and balance at all times.
 13. **Disconnect Tools When Not In Use.** Always disconnect tool before servicing; when changing accessories such as grinding wheels, backer pads, etc.
 14. **Remove Adjusting Keys And Wrenches.** Form a habit of checking to see that keys and adjusting wrenches are removed from tool before turning it on.
 15. **Maintain Tools With Care.** Keep tools clean at all times for best and safest performance. Follow instructions for lubricating and changing accessories. Keep handles dry, clean and free of oil or grease. Inspect moving parts for alignment and binding as well as for breakage and improper mounting.
 16. **Avoid Accidental Starting.** Do not carry a "connected" tool, or make adjustments, or change discs without making sure the tool is disconnected from the air supply.
 17. **Use Only Recommended Accessories.** The use of any accessories other than what is listed or recommended for this particular tool may be hazardous.
 18. **Keep Hands Away From All Moving Parts.**
 19. **Use Side Handles.** Supplied with tool for control and safety.
 20. **Use Recommended Grinding Wheels Only.** Do not use conventional abrasive grinding wheels with this tool. Only use diamond grinding wheels which are rated for wet usage.
 21. **Stay Alert.** Watch what you are doing and use common sense. Do not operate tool when you are tired, or under the influence of drugs, alcohol or medication.

CE

CE Declaration of conformity

We declare under our sole responsibility according to 2006/42/EC relating machinery, that this product is in conformity with the following standards or standardization documents.

Product: Pneumatic Polisher
 Model: AIR-830 / 834 / 850 / 854

Applied harmonized standards
 EN ISO 12100 2010
 EN ISO 11148-8: 2011

Alpha Professional Tools®
 16 Park Dr Ste 9,
 Franklin, NJ 07416

Nao Takahashi
 President

DECLARATION

DECLARED DUAL-NUMBER NOISE EMISSION VALUES IN ACCORDANCE WITH ISO 4871

Measured A-weighted sound power level, LWA, in decibels	96.9
Uncertainty, KWA, in decibels	0.73
Measured A-weighted emission sound pressure level LpA at the operator's position, in decibels	85.9
Uncertainty, KpA, in decibels	0.73

Values determined to noise test code given in ISO 15744.
Note - The sum of a measured noise emission value and its associated uncertainty represents an upper boundary of the range of values which is likely to occur in measurements

DECLARED VIBRATION EMISSION VALUE IN ACCORDANCE WITH EN 12096

Measured vibration emission total value a	1.48m/s ²
Uncertainty K	0.32m/s ²

Values determined according to ISO 8662-8.

Vielen Dank für den Kauf einer pneumatischen Poliermaschine von Alpha®. Diese Poliermaschine ist das Arbeitstier eines vollständigen Poliersystems. Eine große Auswahl an Zubehör hilft Ihnen dabei, viele verschiedene Aufgaben zu erfüllen. Mit diesem Werkzeug können Sie alle Arten von Naturstein und von Menschen hergestellten Materialien schleifen, fräsen, abfasen, formen und polieren. Sie können ganz einfach in wenigen Sekunden die Scheiben auswechseln. Das Werkzeug wird mit Wasser verwendet, um die bestmögliche Oberfläche zu erhalten, Gesundheitsrisiken aufgrund des Staubs zu reduzieren und die größte Zeit- und Geldersparnis zu erzielen. Zu Ihrer eigenen Sicherheit lesen Sie bitte diese Bedienungsanleitung aufmerksam durch, bevor Sie die Poliermaschine in Betrieb nehmen.

ERLÄUTERUNG DER SYMBOLE

Entsprechend der Gefährdungsstufe sind alle Sicherheitshinweise in dieser Bedienungsanleitung eingeteilt in "GEFAHR", "WARNUNG" und "VORSICHT".

⚠ GEFAHR! Bei falscher Handhabung dieser Poliermaschine sind Tod oder schwerste Verletzungen die Folge.

⚠ WARNUNG! Bei falscher Handhabung dieser Poliermaschine können Tod oder schwerste Verletzungen die Folge sein.

⚠ VORSICHT! Bei falscher Handhabung dieser Poliermaschine können Personen- oder Sachschäden die Folge sein.

HINWEIS: Unter bestimmten Umständen kann die Nichtbeachtung der WARNHINWEISE zu Tod oder schwersten Verletzungen führen. Lesen und beachten Sie die Sicherheitshinweise, um die Sicherheit und die korrekte Handhabung der Poliermaschine sicherzustellen.

SICHERHEITSHINWEISE FÜR ELEKTROWERKZEUGE

1. **Kennen Sie Ihr Elektrowerkzeug.** Lesen Sie die Bedienungsanleitung aufmerksam durch. Erfahren Sie von den Anwendungen und Einschränkungen sowie den spezifischen Gefahrenquellen, die von diesem Werkzeug ausgehen.
2. **Halten Sie den Arbeitsbereich sauber.** Ungeordnete Bereiche und Werkbanken fördern Unfälle.
3. **Vermeiden Sie gefährliche Umgebungen.** Halten Sie Arbeitsbereiche so trocken wie möglich. Verwenden Sie das Werkzeug nicht in der Nähe von brennbaren Flüssigkeiten oder Gasen. Sorgen Sie für eine gute Beleuchtung des Arbeitsbereichs.
4. **Halten Sie Kinder und Besucher fern.** Alle Besucher sollten einen sicheren Abstand zum

Arbeitsbereich einhalten. Werkzeug außer Reichweite von Kindern aufbewahren.

5. **Üben Sie keine Kraft auf das Werkzeug aus.** Das Werkzeug erledigt die Arbeit besser und sicherer mit der Geschwindigkeit, für die es entwickelt wurde.
6. **Tragen Sie eine geeignete Kleidung.** Tragen Sie keine lose Kleidung oder Schmucksachen, da diese sich in den beweglichen Teilen verfangen können. Empfohlen werden Gummihandschuhe und ein isoliertes, rutschfestes Schuhwerk. Wenn Sie langes Haar haben, tragen Sie eine Kopfbedeckung.
7. **Tragen Sie einen geeigneten Augenschutz.** Alle Anwender und umstehenden Personen müssen stets einen geeigneten Augenschutz tragen, der dem Standard ANSI/ISEA Z87.1 (CAN/CSA Z94.3) entspricht. Tragen Sie bei staubigen Arbeiten auch eine Gesichts- oder Staubmaske. Tragen Sie eine zertifizierte Sicherheitsausrüstung.
8. **Tragen Sie einen geeigneten Ohrenschutz.** Alle Anwender und umstehenden Personen müssen einen geeigneten Ohrenschutz tragen, der dem Standard ANSI S12.6 (S3.19) entspricht.
9. **Tragen Sie einen geeigneten Atemschutz.** Alle Anwender und umstehenden Personen müssen einen geeigneten Atemschutz tragen. Nutzen Sie immer einen von NIOSH/OSHA zugelassenen Atemschutz, der für die Staubbelastung geeignet ist. **⚠ WARNUNG!** Einige Stäube, die beim Schleifen, Sägen, Bohren, Polieren und anderen Baumaßnahmen entstehen, enthalten Chemikalien, von denen bekannt ist, dass sie Krebs, Geburtsfehler oder andere reproduktive Schäden verursachen. Beispiele für diese Chemikalien sind:
 - Blei aus bleihaltigen Farben
 - Kristalline Kieselsäure aus Ziegeln, Zement und anderen Mauerwerksprodukten
 - Arsen und Chrom aus chemisch behandeltem Holz
 Ihr Risiko durch diese Expositionen hängt davon ab, wie oft Sie diese Art von Arbeit ausführen. Um Ihre Exposition zu reduzieren, arbeiten Sie in einem gut belüfteten Bereich und verwenden Sie eine zugelassene Sicherheitsausrüstung wie beispielsweise Staubmasken, die speziell dafür entworfen wurden, mikroskopisch kleine Partikel zu filtern. Um sich mit den Risiken im Zusammenhang mit einem bestimmten Material vertraut zu machen, kontaktieren Sie Ihren Arbeitgeber, den Hersteller/Lieferanten und Behörden hinsichtlich der Gefahren dieser Materialien und was sie empfehlen, um sich zu schützen.

10. **Gebrauchen Sie den Wasserversorgungsschlauch nicht unsachgemäß.** Tragen Sie das Werkzeug nicht am Versorgungsschlauch und platzieren Sie diesen nicht auf Verkehrsflächen, wo er zerdrückt werden kann.
11. **Sichern Sie stets das Arbeitsstück.** Verwenden Sie Klemmen oder einen Schraubstock, um die Arbeit zu sichern. Dies ist sicherer als mit Ihrer Hand und so können Sie mit beiden Händen das Werkzeug bedienen.
12. **Verlieren Sie nicht die Balance.** Sorgen Sie jederzeit für einen sicheren Stand und das richtige Gleichgewicht.
13. **Trennen Sie Werkzeuge vom Netz, wenn Sie nicht in Gebrauch sind.** Trennen Sie Werkzeuge immer vom Netz, bevor Sie sie warten oder wenn Sie das Zubehör wechseln, z.B. Schleifscheiben oder Stützteller.
14. **Entfernen Sie Regulierschlüssel und Schraubenschlüssel.** Gewöhnen Sie sich an, zu überprüfen, ob die Regulierschlüssel und Schraubenschlüssel vom Werkzeug entfernt wurden, bevor es eingeschaltet wird.
15. **Warten Sie die Werkzeuge mit Sorgfalt.** Halten Sie die Werkzeuge jederzeit für die bestmögliche und sicherste Leistung sauber. Befolgen Sie die Anweisungen hinsichtlich Schmierung und Zubehörwechsel. Halten Sie Griffe trocken, sauber und frei von Öl oder Fett. Überprüfen Sie bewegliche Teile auf Ausrichtung und Bindung sowie auf Brüche und unsachgemäße Montage.
16. **Vermeiden Sie eine unbeabsichtigte Inbetriebnahme.** Tragen Sie kein "angeschlossenes" Werkzeug herum, nehmen Sie keine Anpassungen vor und wechseln Sie keine Scheiben aus, ohne sicherzustellen, dass das Werkzeug von der Luftzufuhr getrennt ist.
17. **Verwenden Sie nur empfohlenes Zubehör.** Die Verwendung von Zubehör, das für dieses bestimmte Werkzeug nicht aufgelistet ist oder empfohlen wird, kann gefährlich sein.
18. **Halten Sie Hände stets fern von beweglichen Teilen.**
19. **Verwenden Sie die Seitengriffe.** Mit Werkzeug mitgeliefert für Kontrolle und Sicherheit.
20. **Verwenden Sie nur empfohlene Schleifscheiben.** Verwenden Sie keine herkömmlichen Schleifscheiben mit diesem Werkzeug. Verwenden Sie nur Diamantschleifscheiben, die für den Nassgebrauch geeignet sind.
21. **Bleiben Sie wachsam.** Achten Sie darauf, was Sie tun und nutzen Sie einen gesunden Menschenverstand. Bedienen Sie das Werkzeug nicht, wenn Sie müde sind oder unter Einfluss von Alkohol, Drogen oder Medikamenten stehen

CE Konformitätserklärung



Wir erklären in alleiniger Verantwortung im Sinne der EG-Maschinenrichtlinie 2006/42/EC, dass dieses Produkt mit den folgenden Normen und normativen Dokumenten übereinstimmt.

Produkt: Pneumatische Poliermaschine
 Typ: AIR-830 / 834 / 850 / 854
 Angewandte harmonisierte Normen
 EN ISO 12100 2010
 EN ISO 11148-8: 2011

Alpha Professional Tools®
 16 Park Dr Ste 9,
 Franklin, NJ 07416

Nao Takahashi
 President

ANGABE

ANGEGEBENE ZWEIZAHL-GERÄUSCHEMISSIONSWERTE NACH ISO 4871

A-bewerteter Schallleistungspegel LWA in Dezibel	96.9
Unsicherheit KWA in Dezibel	0.73
A-bewerteter Emissionsschalldruckpegel LpA in Dezibel am Bedienplatz	85.9
Unsicherheit KpA in Dezibel	0.73

Die Werte wurden ermittelt nach der Geräuschtestnorm ISO 15744.

Hinweis: Die Summe eines gemessenen Geräuschemissionswertes und seiner dazugehörigen Unsicherheit stellt eine obere Grenze des Wertebereichs dar, der bei Messungen

ANGEGEBENER VIBRATIONSEMISSIONSWERT NACH ISO 12096

Vibrationsemissionsgesamtwert bei	1.48m/s ²
Unsicherheit K	0.32m/s ²

Die Werte wurden ermittelt nach ISO 8662-8

Le agradecemos que haya adquirido el pulidor neumático Alpha®. Este pulidor es una potente herramienta de trabajo que forma parte de un completo sistema de pulido. Su amplia gama de accesorios le ayudará a llevar a cabo diversidad de tareas. Esta herramienta le permite amolar, conformar, biselar, perrillar y pulir todo tipo de piedras naturales y materiales artificiales. Puede cambiar fácilmente de un tipo de disco a otro en tan solo unos segundos. Esta herramienta funciona con agua para ayudarle a conseguir el mejor acabado posible, reducir los riesgos que representa el polvo para la salud y ofrecerle un enorme ahorro en tiempo y dinero. Para su seguridad, lea este manual detenidamente antes de comenzar a trabajar con el pulidor.

ACERCA DE LOS SÍMBOLOS

En función del nivel de riesgo, todas las notas de seguridad de este manual están clasificadas como "PELIGRO", "ADVERTENCIA" y "PRECAUCIÓN".

⚠ ¡PELIGRO! La muerte o una lesión personal grave es inminente si este pulidor se manipula de forma incorrecta.
⚠ ¡ADVERTENCIA! Existe una posibilidad de muerte o lesión personal grave si este pulidor se manipula de forma incorrecta.
⚠ ¡PRECAUCIÓN! Existe una posibilidad de lesión personal o daños materiales si este pulidor se manipula de forma incorrecta.

NOTA: En algunas situaciones, el incumplimiento de las notas de ADVERTENCIA podría provocar la muerte o lesiones personales graves. Asegúrese de leer y respetar las notas de seguridad para garantizar el uso seguro y correcto del pulidor.

INSTRUCCIONES DE SEGURIDAD PARA HERRAMIENTAS ELÉCTRICAS

1. **Conozca su herramienta eléctrica.** Lea el manual del propietario detenidamente. Aprenda sus aplicaciones y limitaciones, al igual que los posibles riesgos específicos relacionados con esta herramienta en particular.
2. **Mantenga el área de trabajo limpia.** Las áreas y mesas de trabajo desordenadas pueden provocar accidentes.
3. **Evite entornos peligrosos.** Mantenga las áreas de trabajo tan secas como sea posible. No utilice la herramienta en presencia de líquidos o gases inflamables. Mantenga el área de trabajo bien iluminada.
4. **Mantenga la herramienta fuera del alcance de los niños y personas ajenas al trabajo.** Todas las personas ajenas deben

mantenerse a una distancia segura del área de trabajo. Mantener fuera del alcance de los niños.

5. **No fuerce la herramienta.** La herramienta realizará mejor su trabajo y de forma más segura si se utiliza a la velocidad para la que se ha diseñado.
6. **Lleve ropa apropiada.** No lleve ropa suelta o joyas, ya que podrían quedarse atrapadas en las piezas móviles. Se recomienda utilizar guantes de goma y calzado aislado antideslizante. Utilice una cubierta protectora para recoger el pelo largo.
7. **Utilice una protección ocular adecuada.** Todos los usuarios y personas que estén presentes deben siempre llevar una protección ocular personal apropiada que cumpla la normativa ANSI/ISEA Z87.1 (CAN/CSA Z94.3). Asimismo, si la operación genera polvo use una máscara facial o máscara antipolvo. Utilice siempre equipos de seguridad certificados.
8. **Utilice una protección auditiva apropiada.** Todos los usuarios y personas que estén presentes deben llevar una protección personal adecuada para los oídos que cumpla la normativa ANSI S12.6 (S3.19) para protección auditiva.
9. **Utilice la protección respiratoria adecuada.** Todos los usuarios y personas que estén presentes deben llevar una protección respiratoria personal adecuada. Utilice siempre una protección respiratoria apropiada para la exposición al polvo aprobada por el Instituto nacional para la seguridad y salud ocupacional (conocido en inglés como NIOSH) o la Agencia Europea para la seguridad y la salud en el trabajo (conocida en inglés como OSHA).

⚠ ADVERTENCIA! parte del polvo creado por la acción mecánica de lijado, serrado, amolado, taladrado, pulido y otras actividades de construcción contiene productos químicos que el Estado de California considera que pueden causar cáncer, defectos congénitos u otros daños reproductivos.

Algunos ejemplos de estos productos químicos son:

- Plomo en pinturas a base de plomo
- Sílice cristalina procedente de ladrillos, cemento y otros productos de albañilería y
- Arsénico y cromo procedentes de madera tratada químicamente.

El riesgo provocado por la exposición a estos productos varía en función de la frecuencia con la que se lleve a cabo este tipo de trabajo. Para reducir su exposición, trabaje en un área bien ventilada y con equipos de seguridad aprobados, como máscaras antipolvo que hayan sido especialmente diseñadas para filtrar partículas microscópicas.

Para familiarizarse con los riesgos asociados a un

material específico, póngase en contacto con su jefe, el fabricante/proveedor y las agencias gubernamentales para recibir información respecto a los peligros de los materiales y sus recomendaciones para protegerse.

10. **No maltrate la manguera de suministro de agua.** No transporte la herramienta cogiéndola de la manguera de suministro ni la exponga al tráfico en áreas donde pueda ser aplastada.
11. **Sujete siempre la pieza en la que vaya a trabajar.** Utilice abrazaderas o un torno de banco para sujetar el trabajo. Es más seguro que sujetarlo a mano, ya que libera ambas manos para poder operar la herramienta.
12. **No adopte posturas forzadas.** Mantenga una postura firme y equilibrada en todo momento.
13. **Desconecte las herramientas cuando no estén en uso.** Desconecte la herramienta antes de realizar reparaciones y cuando vaya a cambiar accesorios, como las ruedas para amolar, platos de apoyo, etc.
14. **Retire las llaves de ajuste y las llaves de tuerca.** Adquiera la costumbre de revisar si las llaves de ajuste o las llaves de tuerca se han retirado de la herramienta antes de encenderla.
15. **Cuide de las herramientas.** Mantenga las herramientas limpias en todo momento para conseguir un rendimiento óptimo y seguro. Siga las instrucciones a la hora de lubricar y cambiar accesorios. Mantenga las empuñaduras limpias y libres de aceite o grasa. Inspeccione el alineamiento y la fijación de las partes móviles y revise también si hay alguna rotura o montaje incorrecto.
16. **Evite arranques accidentales.** No transporte una herramienta conectada, ni realice ajustes, ni cambie discos sin haberse asegurado antes de que está desconectada del suministro de aire.

17. **Utilice únicamente accesorios recomendados.** El uso de cualquier accesorio que no esté en la lista o haya sido recomendado para esta herramienta en particular puede resultar peligroso.
18. **Mantenga las manos alejadas de todas las piezas móviles.**
19. **Utilice las empuñaduras laterales.** Suministradas con la herramienta para proporcionar control y seguridad.
20. **Utilice únicamente las ruedas para amolar recomendadas.** No utilice ruedas para amolar abrasivas convencionales con esta herramienta. Utilice solamente ruedas diamantadas para amolar que estén diseñadas para uso en condiciones húmedas.
21. **Manténgase en alerta.** Preste atención a lo que hace y utilice el sentido común. No opere la herramienta si está cansado o bajo la influencia de drogas, alcohol o medicamentos.

CE

CE Declaración de conformidad

Declaramos bajo nuestra sola responsabilidad que este producto está en conformidad con las normas 2006/42/EC o documentos normalizados siguientes.

Producto: Pulidor Neumático
 Modelo: AIR-830 / 834 / 850 / 854
 Normas armonizadas aplicadas
 EN ISO 12100 2010
 EN ISO 11148-8: 2011

Alpha Professional Tools®
 16 Park Dr Ste 9,
 Franklin, NJ 07416


 Nao Takahashi
 Presidente

DECLARACIÓN

VALORES DE EMISIÓN DE RUIDO DE NÚMERO DOBLE DECLARADOS, CONFORME A LA NORMATIVA ISO 4871

Nivel de potencia acústica medido con ponderación A, LWA, en decibelios	96.9
Incertidumbre, KWA, en decibelios	0.73
Nivel de presión acústica de emisión medido con ponderación A LpA en la posición del operador en decibelios	85.9
Incertidumbre, KpA, en decibelios	0.73

Valores determinados para el código ensayo de ruido que figuran en la normativa ISO 15744.

Nota: la suma del valor de emisión de ruido medido y su incertidumbre asociada representa el límite superior del rango de valores que se producirán con probabilidad en las mediciones.

VALOR DE EMISIÓN DE VIBRACIÓN DECLARADO, CONFORME A LA DIRECTIVA EN 12096

Valor total de la emisión de vibración medida	1.48m/s ²
Incertidumbre K	0.32m/s ²

Valores determinados conforme a la normativa ISO 8662-8.

Merci d'avoir acheté une polisseuse pneumatique Alpha®. Cette polisseuse est le cheval de bataille d'un système de polissage complet. Une large gamme d'accessoires vous permet d'effectuer de nombreuses tâches différentes. Cet outil vous permet de meuler, de façonner, de chanfreiner, de contourner et de polir toutes sortes de pierres naturelles et de matériaux synthétiques. Vous pouvez facilement passer d'un type de disque à un autre en quelques secondes seulement. L'outil est utilisé avec de l'eau pour vous aider à obtenir la meilleure finition possible, pour réduire les risques de la poussière sur la santé et pour vous faire économiser le plus de temps et d'argent possible. Pour votre sécurité, veuillez lire attentivement ce manuel avant d'utiliser cette polisseuse.

À PROPOS DES SYMBOLES

En fonction du niveau de danger, toutes les consignes de sécurité de ce manuel sont classées en « DANGER », « AVERTISSEMENT » et « ATTENTION ».

⚠ DANGER ! La mort ou des blessures graves sont imminentes en cas de manipulation incorrecte de cette polisseuse.

⚠ AVERTISSEMENT ! Il y a un risque de mort ou de blessures graves en cas de manipulation incorrecte de cette polisseuse.

⚠ ATTENTION ! Il y a un risque de blessures ou de dommages matériels en cas de manipulation incorrecte de cette polisseuse.

REMARQUE: Dans certaines situations, le non-respect des consignes d'AVERTISSEMENT peut entraîner la mort ou des blessures graves. Assurez-vous de lire et de respecter les consignes de sécurité pour garantir la sécurité et l'utilisation correcte de la polisseuse.

CONSIGNES DE SÉCURITÉ POUR LES OUTILS ÉLECTRIQUES

- 1. Connaitre votre outil électrique.** Lisez attentivement le manuel d'utilisation. Apprenez les applications et les limites ainsi que les dangers potentiels spécifiques à cet outil.
- 2. Gardez la zone de travail propre.** Les endroits encombrés et les bancs favorisent les accidents.
- 3. Évitez les environnements dangereux.** Gardez les zones de travail aussi sèches que possible. N'utilisez pas l'outil en présence de liquides ou de gaz inflammables. Gardez l'endroit bien éclairé.
- 4. Gardez les enfants et les visiteurs à l'écart.** Tous les visiteurs doivent être maintenus à une distance de sécurité de la zone de travail. Tenir hors de la portée des enfants.
- 5. Ne forcez pas l'outil.** Il fera mieux son travail, et ce de manière plus sécurisée au rythme pour lequel il a été conçu.
- 6. Portez des vêtements appropriés.** Ne portez pas des vêtements amples ou de bijoux, car ils peuvent se coincer dans les pièces mobiles. Il est recommandé de porter des gants en caoutchouc et des chaussures antidérapantes isolantes. Portez une housse protectrice pour contenir les cheveux longs.
- 7. Portez des lunettes de protection appropriées.** Tous les utilisateurs et spectateurs doivent toujours porter des lunettes de protection individuelle conformes à la norme ANSI/ISEA Z87.1 (CAN/CSA Z94.3). Utilisez également un masque facial ou un masque anti-poussière si l'opération est poussiéreuse. Portez toujours un équipement de sécurité certifié.
- 8. Portez une protection auditive appropriée.** Tous les utilisateurs et spectateurs doivent porter une protection auditive personnelle appropriée conforme à la norme ANSI S12.6 (S3.19).
- 9. Portez une protection respiratoire appropriée.** Tous les utilisateurs et les spectateurs doivent porter une protection respiratoire personnelle appropriée. Toujours utiliser une protection respiratoire approuvée NIOSH/OSHA adaptée à l'exposition à la poussière.

⚠ Avertissement! Certaines poussières produites par le ponçage mécanique, le sciage, le meulage, le perçage, le polissage et d'autres activités de construction contiennent des produits chimiques connus dans l'État de Californie comme cause du cancer, des anomalies congénitales ou d'autres problèmes liés à la reproduction.

Voici quelques exemples de ces produits chimiques :

- Plomb provenant de peintures à base de plomb
- Silice cristalline provenant de la brique, du ciment et d'autres produits de maçonnerie
- Arsenic et chrome provenant de bois traité chimiquement.

Le risque que vous courez en raison de ces expositions varie selon la fréquence à laquelle vous effectuez ce type de travail. Pour réduire votre exposition, travaillez dans un endroit bien ventilé et utilisez un équipement de sécurité approuvé,

comme des masques anti-poussière spécialement conçus pour filtrer les particules microscopiques. Pour vous familiariser avec les risques associés à une matière, consultez votre employeur, le fabricant/fournisseur et les organismes gouvernementaux au sujet des dangers que présentent ces matières et de leurs recommandations pour vous protéger.

10. **N'abusez pas du tuyau d'alimentation en eau.** Ne transportez pas l'outil par le tuyau d'alimentation et ne l'exposez pas à des zones de circulation où il pourrait être écrasé.
11. **Toujours sécuriser la pièce de travail.** Utilisez des pinces ou un étau pour maintenir l'ouvrage. C'est plus sûr que d'utiliser votre main et cela libère les deux mains pour utiliser l'outil.
12. **N'allez pas trop vite.** Gardez toujours une bonne assise et un bon équilibre.
13. **Débranchez les outils lorsque vous ne les utilisez pas.** Débranchez toujours l'outil avant l'entretien et lors du changement d'accessoires tels que les meules, les patins de fixation, etc.
14. **Retirez les clés de réglage et les clés à molette.** Prenez l'habitude de vérifier que les clés de réglage et les clés à molette sont retirées de l'outil avant de l'allumer.
15. **Entretenez les outils avec soin.** Gardez les outils propres en tout temps pour une performance optimale et plus sûre. Suivez les instructions pour lubrifier et changer les accessoires. Gardez les poignées sèches, propres et exemptes d'huile ou de graisse. Inspectez l'alignement des pièces mobiles et assurez-vous qu'elles ne sont ni coincées, ni brisées, ni mal fixées.
16. **Évitez les démarrages accidentels.** Ne transportez pas un outil « branché », n'effectuez

pas d'ajustements ou ne changez pas de disque sans vous assurer que l'outil est débranché de l'alimentation en air.

17. **Utilisez uniquement les accessoires recommandés.** L'utilisation d'accessoires autres que ceux énumérés ou recommandés pour cet outil particulier peut être dangereuse.
18. **Gardez les mains loin de toutes les pièces mobiles.**
19. **Utilisez les poignées latérales.** Livré avec outil de contrôle et de sécurité.
20. **Utilisez uniquement les meules recommandées.** N'utilisez pas de meules abrasives conventionnelles avec cet outil. Utilisez uniquement des meules diamantées conçues pour un usage humide.
21. **Restez en alerte.** Faites attention à ce que vous faites et faites preuve de bon sens. N'utilisez pas l'outil lorsque vous êtes fatigué ou sous l'influence de drogues, d'alcool ou de médicaments.

CE Déclaration de conformité



Nous déclarons sous notre propre responsabilité que ce produit est en conformité avec les normes 2006/42/EC ou document normalisés.

Produit: Polisseuse Pneumatique
Type: AIR-830 / 834 / 850 / 854

Normes harmonisées appliquées
EN ISO 12100 2010
EN ISO 11148-8: 2011

Alpha Professional Tools®
16 Park Dr Ste 9,
Franklin, NJ 07416


Nao Takahashi
Président

DÉCLARATION

VALEURS D'ÉMISSION SONORE À DEUX CHIFFRES DÉCLARÉES CONFORMES À LA NORME ISO 4871

Niveau de puissance acoustique pondéré A mesuré, LWA, en décibels	96.9
Incertitude, KWA, en décibels	0.73
Niveau de pression acoustique d'émission pondéré A mesuré LpA au poste de conduite, en décibels.	85.9
Incertitude, KpA, en décibels	0.73

Valeurs déterminées selon le code d'essai acoustique donné dans la norme ISO 15744.

Remarque - La somme d'une valeur mesurée d'émission sonore et de l'incertitude qui lui est associée représente une limite supérieure de la plage de valeurs qui est susceptible de se produire lors des mesures

VALEUR D'ÉMISSION DES VIBRATIONS DÉCLARÉE CONFORME À LA NORME EN 12096

Valeur totale mesurée de l'émission des vibrations a	1.48m/s ²
Incertitude K	0.32m/s ²

Valeurs déterminées selon la norme ISO 8662-8.

Grazie per aver acquistato una Lucidatrice Pneumatica Alpha®. Questa lucidatrice rappresenta il cavallo di battaglia di un sistema di lucidatura completo. Un'ampia gamma di accessori ti aiuterà a svolgere numerose e diverse funzioni. Questo strumento ti consentirà di molare, modellare, smussare, contornare e lucidare tutti i tipi di pietra naturale e materiali artificiali. Potrai passare facilmente da un tipo di disco all'altro in pochissimi secondi. Il dispositivo viene utilizzato con acqua per ottenere la miglior finitura possibile, ridurre i rischi per la salute derivanti dalla polvere e avere il massimo risparmio in termini di tempo e denaro. Per la tua sicurezza, ti invitiamo a leggere attentamente il presente manuale prima di mettere in funzione questa lucidatrice.

I SIMBOLI

In base al livello di rischio, tutte le note di sicurezza contenute nel presente manuale sono classificate come "PERICOLO", "AVVERTENZA" e "PRECAUZIONE".

⚠ PERICOLO! La morte o gravi lesioni personali sono imminenti quando si utilizza questa lucidatrice in modo errato.

⚠ ATTENZIONE! Esiste una possibilità di morte o gravi lesioni personali quando si utilizza questa lucidatrice in modo scorretto.

⚠ PRECAUZIONE! Esiste una possibilità di lesioni personali o danni a cose quando si utilizza questa lucidatrice in modo errato.

NOTA: In alcune situazioni, la mancata osservazione delle note di AVVERTENZA può provocare la morte o gravi lesioni personali. Assicuratevi di leggere e osservare le note di sicurezza per garantire la sicurezza ed il corretto uso della lucidatrice.

ISTRUZIONI DI SICUREZZA PER I DISPOSITIVI ELETTRICI.

- 1. Impara a conoscere il Tuo Dispositivo Elettrico.** Leggi attentamente il manuale utente. Conosci le sue funzionalità e limitazioni, nonché i potenziali pericoli specifici di questo dispositivo.
- 2. Mantieni pulita l'area di lavoro.** Aree o postazioni di lavoro disordinate favoriscono gli incidenti.
- 3. Evitare gli ambienti pericolosi.** Mantenere le aree di lavoro il più asciutte possibile. Non usare dispositivi in presenza di liquidi infiammabili o gas. Mantenere l'area di lavoro ben illuminata.
- 4. Tenere lontani bambini e visitatori.** Tutti i visitatori devono essere tenuti a debita distanza di sicurezza dall'area di lavoro. Tenere fuori dalla portata dei bambini.
- 5. Non forzare il dispositivo.** Eseguirà il lavoro

meglio e in modo più sicuro alla velocità alla quale è stato progettato.

- 6. Indossa un abbigliamento adeguato.** Non indossare abiti larghi o gioielli poiché potrebbero impigliarsi nelle parti in movimento. Si consiglia l'utilizzo di guanti di gomma e calzature isolanti anti scivolo. Indossare una copertura protettiva per contenere i capelli lunghi.
- 7. Indossare un'adeguata protezione per gli occhi.** Tutti gli utilizzatori e persone che assistono alle operazioni nelle immediate vicinanze dovranno utilizzare adeguate protezioni per gli occhi che rispettino i requisiti previsti dalle norme ANSI/ISEA Z87.1 (CAN/CSA Z94.3). Inoltre, utilizzare una maschera per il viso o contro la polvere se l'operazione produce polvere. Indossare sempre dispositivi di sicurezza certificati.
- 8. Indossare un'adeguata protezione per le orecchie.** Tutti gli utilizzatori e persone che assistono alle operazioni nelle immediate vicinanze devono indossare un'adeguata protezione personale per le orecchie conforme alla norma sulla protezione dell'udito ANSI S12.6 (S3.19).
- 9. Indossare un'adeguata protezione per le vie respiratorie.** Tutti gli utilizzatori e persone che assistono alle operazioni nelle immediate vicinanze devono indossare un'adeguata protezione personale per le vie respiratorie. Usare sempre un'adeguata protezione per le vie respiratorie approvate dalla norma NIOSH/OSHA per l'esposizione alla polvere.

⚠ Avvertenze! Alcune polveri prodotte da carteggiatura, segatura, smerigliatura, perforazione, lucidatura e altre attività di costruzione contengono sostanze chimiche note nello Stato della California come responsabili dell'insorgenza del cancro, malformazioni alla nascita o altri danni riproduttivi.

Alcuni esempi di queste sostanze chimiche sono:

- Piombo da vernici a base di piombo
- Silice cristallina da mattoni, cemento e altri prodotti in muratura e
- Arsenico e cromo da legname trattato chimicamente.

Il rischio derivante da suddette esposizioni varia a seconda della frequenza con cui si svolgono questi tipi di attività. Per ridurre l'esposizione, si consiglia di lavorare in un'area ben ventilata e utilizzare dispositivi di sicurezza certificati, come maschere anti polvere appositamente progettate per filtrare le particelle microscopiche.

Per conoscere i rischi associati ad un determinato materiale, consultare il proprio datore di lavoro, produttore/fornitore e agenzie governative in merito ai pericoli dei materiali e le loro raccomandazioni al fine di proteggersi.

10. **Non abusare del tubo di alimentazione dell'acqua.** Non trasportare il dispositivo con il tubo di alimentazione o esporre alle aree di traffico dove può essere schiacciato.
11. **Blocca sempre il pezzo da trattare.** Utilizzare morsetti o una morsa per tenere fermo il lavoro. È più sicuro dell'uso della mano e libera entrambe le mani per mettere in funzione lo strumento.
12. **Non sovraccaricare.** Mantenere il giusto equilibrio in ogni momento.
13. **Scollare i dispositivi se non utilizzati.** Scollare sempre il dispositivo prima della manutenzione; quando si cambiano componenti come mole, cuscinetti, ecc.
14. **Rimuovi chiavi e chiavette di regolazione.** Prendi l'abitudine di controllare che chiavi e chiavette di regolazione vengano rimosse dallo strumento prima di accenderlo.
15. **Mantenere gli strumenti con cura.** Mantenere gli strumenti sempre puliti per prestazioni migliori e più sicure. Seguire le istruzioni per la lubrificazione e la sostituzione degli accessori. Mantenere le impugnature asciutte, pulite e prive di olio o grasso. Controllare le parti mobili per allineamento e rilegatura, nonché per rotture e montaggio errato.
16. **Evitare l'avvio accidentale.** Non trasportare uno strumento "collegato", non effettuare regolazioni o cambiare i dischi senza assicurarsi che lo strumento sia scollegato dall'alimentazione dell'aria.

17. **Usare solo accessori consigliati.** L'utilizzo di alcuni accessori piuttosto che altri elencati o raccomandati per questo particolare strumento può essere rischioso.

18. **Tenere le mani lontane da tutte le parti mobili.**

19. **Utilizzare le maniglie laterali.** Dotato di dispositivo per il controllo e la sicurezza.

20. **Utilizzare solo mole consigliate.** Non utilizzare mole abrasive convenzionali con questo strumento. Utilizzare solo mole diamantate classificate per l'uso a umido.

21. **Prestare la massima attenzione.** Guardare sempre cosa si sta facendo e usare il buon senso. Non utilizzare lo strumento quando si è stanchi o sotto l'effetto di droghe, alcool o farmaci.

CE Dichiarazione di conformità



Assumendone la piena responsabilità, dichiariamo che il dotto è conforme alle seguenti normative 2006/42/EC ed ai relative documenti.

Prodotto: Lucidatrice Pneumatica
Modello: AIR-830 / 834 / 850 / 854

Norme armonizzate applicate
EN ISO 12100 2010
EN ISO 11148-8: 2011

Alpha Professional Tools®
16 Park Dr Ste 9,
Franklin, NJ 07416

Nao Takahashi
Presidente

DICHIARAZIONE

VALORI DICHIARATI DI EMISSIONE SONORA A DUE NUMERI STABILITI DALLA NORMA ISO 4871

Livello di potenza sonora ponderato-A misurato, L WA, in decibel	96.9
Incertezza, KWA, in decibel	0.73
Livello di pressione acustica di emissione ponderato-A misurato LpA nella posizione dell'operatore, in decibel	85.9
Incertezza, KpA, in decibel	0.73

Valori determinati dal codice di test del rumore stabilito dalla norma ISO 15744.

Nota - La somma di un valore di emissione del rumore misurato e della relativa incertezza rappresenta un limite superiore dell'intervallo di valori che è probabile che si verifichi nelle misurazioni.

VALORE DICHIARATO DI EMISSIONI DELLE VIBRAZIONE SECONDO LA NORMA EN 12096

Valore totale di emissione delle vibrazioni misurate a	1.48m/s ²
Incertezza K	0.32m/s ²

Valori determinati in base alla norma ISO 8662-8.

Obrigado pela sua compra de um Polidor pneumático Alpha®. Este polidor é o aparelho robusto para um sistema de polimento completo. Uma vasta gama de acessórios ajudam-no a realizar várias tarefas diferentes. Esta ferramenta permite-lhe afiar, moldar, biselar, contornar e polir todos os tipos de pedra natural e materiais criados pelo homem. Pode facilmente alterar de um tipo de disco para outro numa questão de segundos. A ferramenta é utilizada com água para o ajudar a obter o melhor acabamento possível, para reduzir os riscos da poeira para a saúde e dar-lhe as maiores poupanças em tempo e dinheiro. Para sua segurança, leia cuidadosamente este manual antes de começar a utilizar o polidor.

SOBRE OS SÍMBOLOS

De acordo com o nível de perigo, todas as notas de segurança neste manual estão classificadas em "PERIGO", "AVISO" e "CUIDADO".

⚠ PERIGO! Morte ou ferimentos pessoais graves são iminentes quando manuseia este polidor de forma incorreta.

⚠ AVISO! Existe a possibilidade de morte ou ferimentos pessoais graves quando manuseia este polidor de forma incorreta.

⚠ CUIDADO! Existe a possibilidade de ferimentos pessoais ou danos a propriedade quando manuseia este polidor de forma incorreta.

NOTA: Em algumas situações a não observância das notas de AVISO podem resultar em morte ou ferimentos pessoais graves. Tenha atenção em ler e observar as notas de segurança para garantir a segurança e uso correto do polidor.

INSTRUÇÕES DE SEGURANÇA PARA FERRAMENTAS ELÉTRICAS

- 1. Conheça a sua ferramenta elétrica.** Leia cuidadosamente o manual do utilizador. Aprenda as suas aplicações e limitações assim como específicos potenciais perigos relativos a esta ferramenta.
- 2. Mantenha a área de trabalho limpa.** As áreas e bancadas desorganizadas convidam a acidentes.
- 3. Evite ambientes perigosos.** Mantenha as áreas de trabalho o mais secas possível. Não utilize a ferramenta na presença de líquidos ou gases inflamáveis. Mantenha a área bem iluminada.
- 4. Mantenha as crianças e visitantes afastados.** Todos os visitantes devem ser man-

tidos a uma distância segura da área de trabalho. Mantenha afastado de crianças.

- 5. Não force a ferramenta.** Irá fazer o trabalho melhor e em mais segurança se utilizar à velocidade para que foi concebida.
- 6. Utilize equipamento apropriado.** Não utilize vestuário solto nem joias pois podem ficar presas nas peças em movimento. Recomenda-se a utilização de luvas de borracha e calçado antiderrapante isolado. Utilize cobertura de proteção para proteger o cabelo comprido.
- 7. Utilize proteção ocular adequada.** Todos os utilizadores e espetadores devem utilizar sempre proteção ocular pessoal adequada em conformidade com ANSI/ISEA Z87.1 (CAN/CSA Z94.3). Utilize também uma máscara de rosto ou contra poeiras se a operação fizer pó. Utilize sempre equipamento de segurança certificado.
- 8. Utilize proteção auricular adequada.** Todos os utilizadores e espetadores devem utilizar proteção auricular pessoal adequada em conformidade com a proteção auricular ANSI S12.6 (S3.19).
- 9. Utilize proteção respiratória adequada.** Todos os utilizadores e espetadores devem utilizar proteção respiratória pessoal adequada. Utilize sempre proteção respiratória aprovada NIOSH/OSHA, adequada para exposição a poeiras.

⚠ Aviso! Alguma poeira criada por lixar, serrar, fresar, perfurar, polir elétrico e outras atividades de construção contém químicos conhecidos pelo Estado da Califórnia como causadores de cancro, defeitos fetais, ou outros danos ao sistema reprodutivo.

Alguns exemplos destes químicos são:

- Tintas com chumbo e à base de chumbo
- Sílica cristalina de tijolos, cimento e outros produtos de maçonaria, e
- Arsénico e crómio de madeira tratada quimicamente.

O seu risco a esta exposição varia dependendo da frequência com que faz este tipo de trabalho. Para reduzir a sua exposição, trabalhe numa área bem ventilada e com equipamento de segurança aprovado, como máscaras de proteção para poeiras concebidas especialmente para filtrar partículas microscópicas. Para se familiarizar com os riscos associados com o material consulte o seu empregador, fabricante/fornecedor e agências governamentais em relação

aos perigos dos materiais e às suas recomendações para se proteger.

10. **Não abuse da mangueira de abastecimento de água.** Não transporte a ferramenta pela mangueira de abastecimento nem exponha a áreas de tráfego onde possa ser esmagada.
11. **Fixe sempre a peça de trabalho.** Utilize grampos ou um torno para segurar a peça de trabalho. É mais seguro do que utilizar as mãos e liberte ambas as mãos para operarem a ferramenta.
12. **Não se estique.** Mantenha uma base e equilíbrio adequados a todo o momento.
13. **Desligue as ferramentas quando não está a utilizar.** Desligue sempre a ferramenta antes de reparar, quando muda acessórios como rodas de fresca, patilhas de suporte, etc.
14. **Remove as chaves de ajuste e chaves de torque.** Crie o hábito de verificar para ver que chaves e chaves de torque de ajuste são removidas da ferramenta antes de ligar.
15. **Mantenha as ferramentas de forma cuidada.** Mantenha sempre as ferramentas limpas para obter o melhor desempenho e mais seguro. Siga as instruções para lubrificar e trocar os acessórios. Mantenha as pegas limpas, secas e livres de óleo ou gordura. Inspeccione as peças em movimento quanto ao alinhamento e união e também quando a quebras e montagem inadequada.
16. **Evite ligar acidental.** Não transporte uma ferramenta "ligada", nem faça ajustes ou troque os discos sem garantir que a ferramenta está desligada do abastecimento de ar.
17. **Utilize apenas os acessórios recomen-**

dados. O uso de quaisquer acessórios além daqueles listados ou recomendados para esta ferramenta em particular pode ser perigoso.

18. **Mantenha as mãos afastadas de todas as peças em movimento.**
19. **Utilize as pegas laterais.** Facultadas com a ferramenta para controlo e segurança.
20. **Utilize apenas das rodas de esmerilhamento recomendadas.** Não utilize rodas de esmerilhamento abrasivas convencionais com esta ferramenta. Utilize apenas rodas de esmerilhamento de diamante, classificadas para uso em molhado.
21. **Mantenha-se alerta.** Veja o que está a fazer e utilize o senso comum. Não opere a ferramenta quando está cansado ou sob a influência de drogas, álcool ou medicamentos.

CE Declaração de conformidade



Declaramos sob nossa exclusiva responsabilidade, de acordo com a norma 2006/42/EC relativa a máquinas, que este produto está em conformidade com as seguintes normas ou documentos de padronização.

Produto: Polidor Pneumático

Modelo: AIR-830 / 834 / 850 / 854

Normas harmonizadas aplicadas

EN ISO 12100 2010

EN ISO 11148-8: 2011

Alpha Professional Tools®

16 Park Dr Ste 9,
Franklin, NJ 07416

Nao Takahashi
Presidente

DECLARAÇÃO

VALORES DE EMISSÃO DE RUÍDO DE NÚMERO DUPLO DECLARADOS DE ACORDO COM ISO 4871.

Nível de potência sonora pesada A medida, LWA, em decibéis	96.9
Inexatidão, KWA, em decibéis	0.73
Nível de pressão sonora de emissão pesada A medida LpA na posição do operador, em decibéis	85.9
Inexatidão, KpA, em decibéis	0.73

Valores determinados para código teste de ruído indicado em ISO 15744

Nota - A soma de um valor de emissão de ruído medido e a inexatidão associada representa um limite superior do intervalo de valores que é provável ocorrer em medidas.

VALOR DE EMISSÃO DE VIBRAÇÃO DECLARADO DE ACORDO COM ISO 12096.

Valor total de emissão de vibração declarado a	1.48m/s ²
Inexatidão K	0.32m/s ²

Valores determinados de acordo com ISO 8662-8.

TOOL SET-UP INFORMATION

► AIR & WATER HOSE CONNECTION INTO END CASE ①

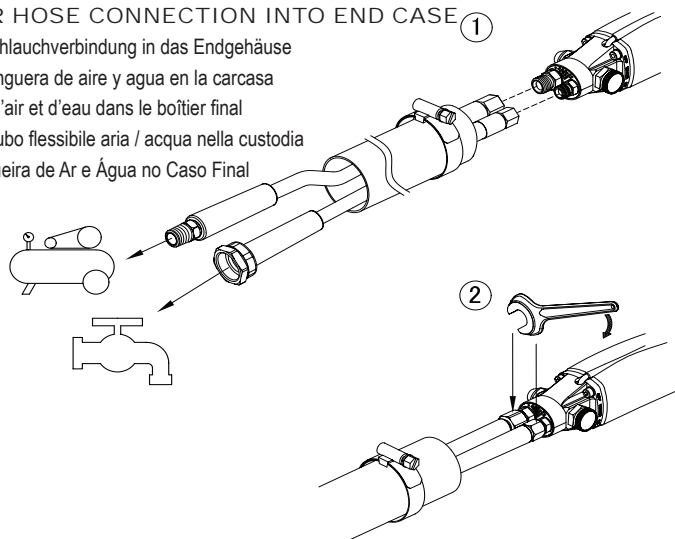
Luft- und Wasserschlauchverbindung in das Endgehäuse

Conexión de la manguera de aire y agua en la carcasa

Raccord de tuyau d'air et d'eau dans le boîtier final

Collegamento del tubo flessibile aria / acqua nella custodia

Conexão de Mangueira de Ar e Água no Caso Final



► EXHAUST HOSE & CLAMP ONTO END CASE

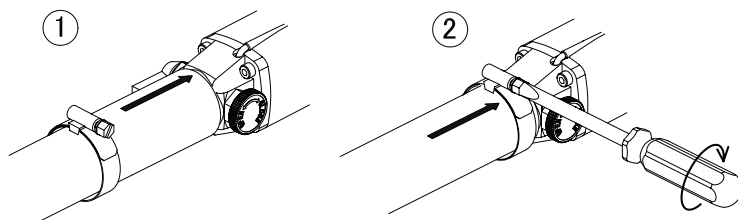
Abgasschlauch & am Endgehäuse festklemmen

Manguera de escape y abrazadera en la carcasa del extremo

Tuyau d'échappement et pince sur le boîtier final

Tubo di scarico e fascetta sull'estremità

Mangueira de exaustão e braçadeira no caso final



► SIDE HANDLE ATTACHMENT

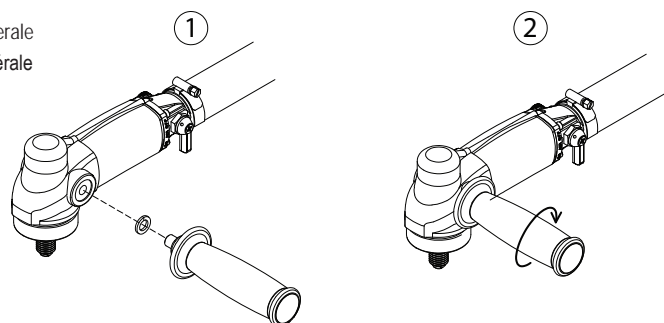
Seitengriffbefestigung

Accesorio de manija lateral

Attacco per impugnatura laterale

Attachement de poignée latérale

Acessório de pega lateral



► SPLASH GUARD ATTACHMENT

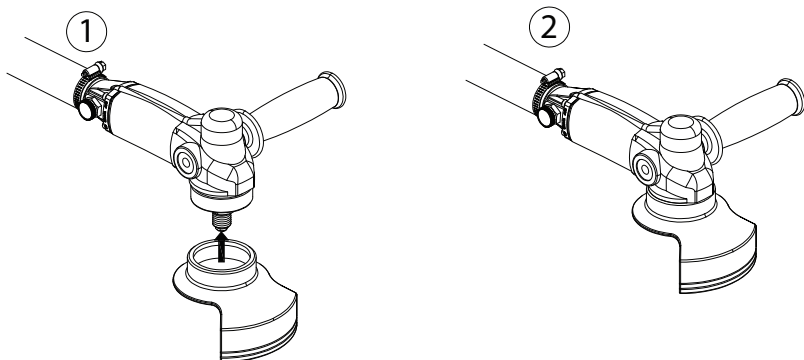
Spatschermbefestigung

Accesorio de protección contra salpicaduras

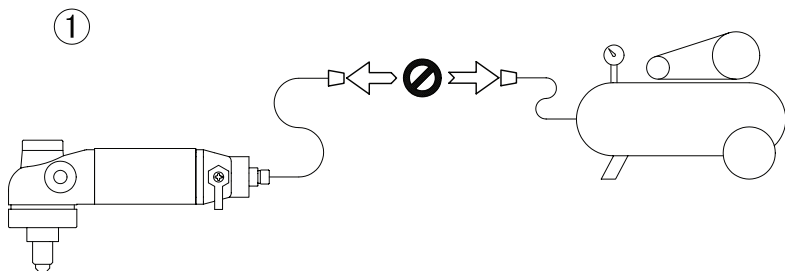
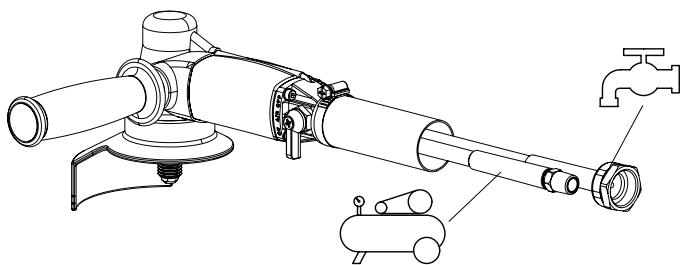
Attachement Splash Guard

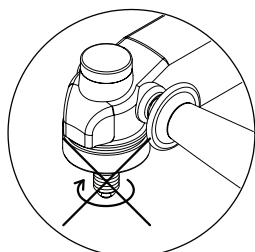
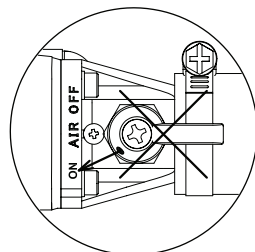
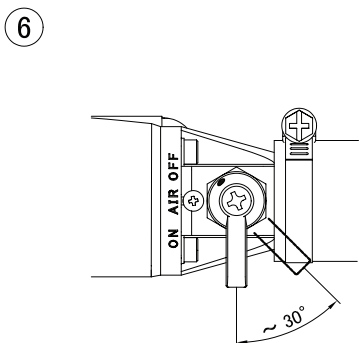
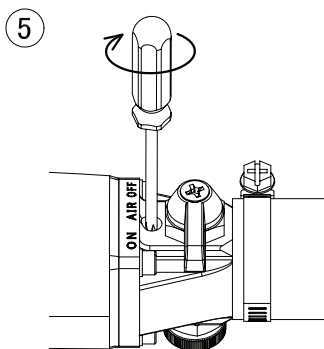
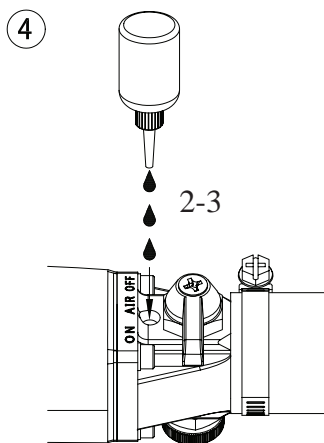
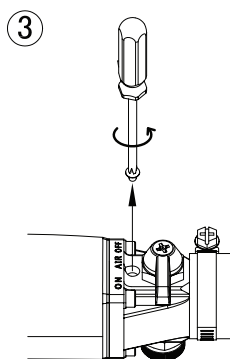
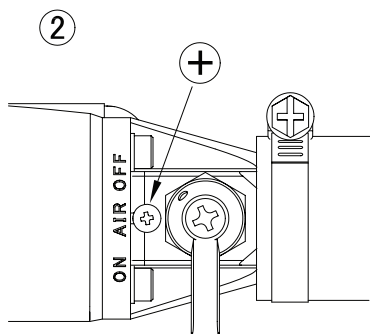
Allegato Splash Guard

Accessório de proteção contra respingos



MAINTENANCE





OPERATION

► AIR VALVE - OPEN & CLOSE

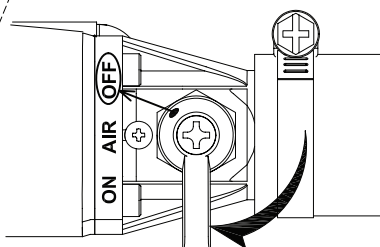
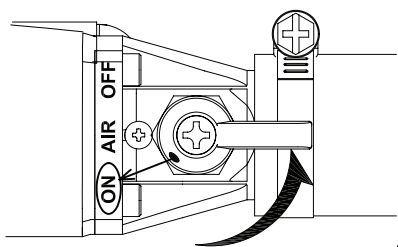
Luftventil - Öffnen und Schließen

Válvula de aire - Abrir y cerrar

Valvola dell'aria - Apri e chiudi

Air Valve - Ouverture et fermeture

Válvula de Ar - Abrir e Fechar



► WATER VALVE - OPEN & CLOSE

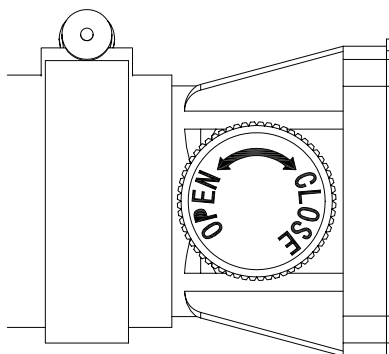
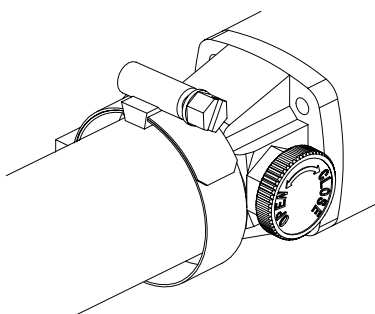
Wasserventil - Öffnen und Schließen

Válvula de agua - Abrir y cerrar

Valvola acqua - Apri e chiudi

Vanne d'eau ouverte et fermée

Válvula de Água - Abrir e Fechar



► CONNECT TO WATER SUPPLY - 1

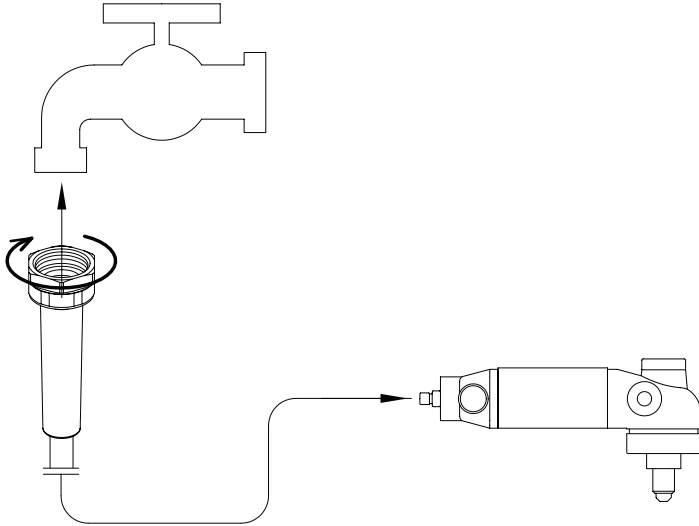
Luftventil - Öffnen und Schließen

Válvula de aire - Abrir y cerrar

Valvola dell'aria - Apri e chiudi

Air Valve - Ouverture et fermeture

Válvula de Ar - Abrir e Fechar



► CONNECT TO WATER SUPPLY - 2

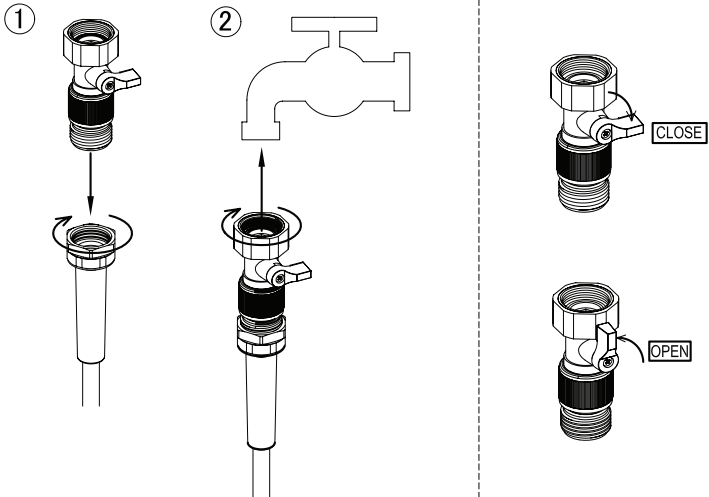
Verbinden met watertoevoer

Conectar al suministro de agua

Connexion à l'alimentation en eau

Collegamento all'alimentazione idrica

Conectar ao abastecimento de água



We reserve the right to make modifications within the framework of technical progress!

Änderungen im Zuge technischer Verbesserungen sind vorbehalten!

Nos reservamos el derecho a introducir modificaciones debidas a mejoras técnicas.

Sous réserve de modification dans le cadre des développements techniques!

Essendo la nostra un'impresa a carattere innovativo, ci riserviamo la possibilità
di apportare modifiche tecniche!

Nós nos reservamos o direito de fazer modificações no âmbito do progresso técnico!



16 Park Dr Ste 9, Franklin, NJ 07416 • 800-648-7229 • Fax: 800-286-0114
www.alpha-tools.com

Copyright © 2021 Alpha Professional Tools. All rights reserved.